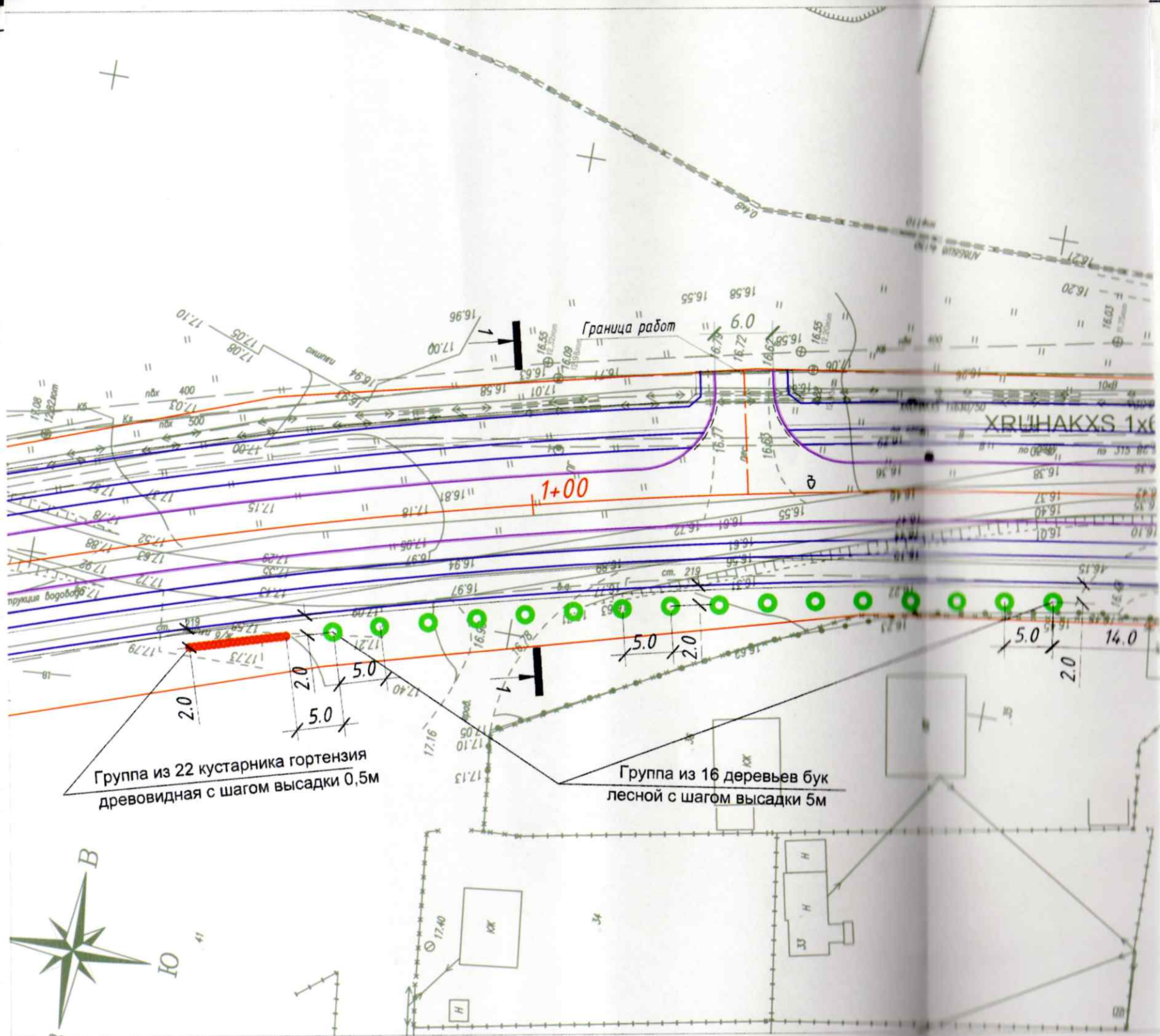
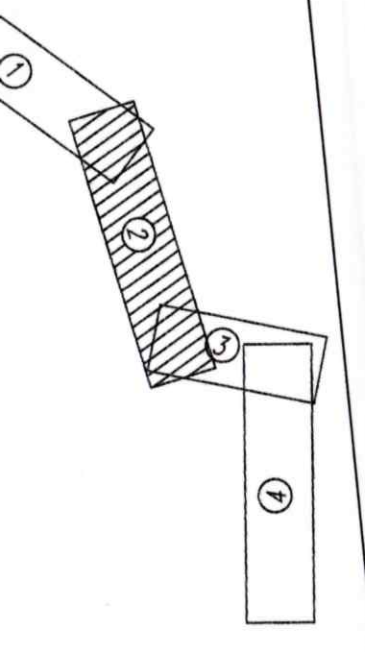
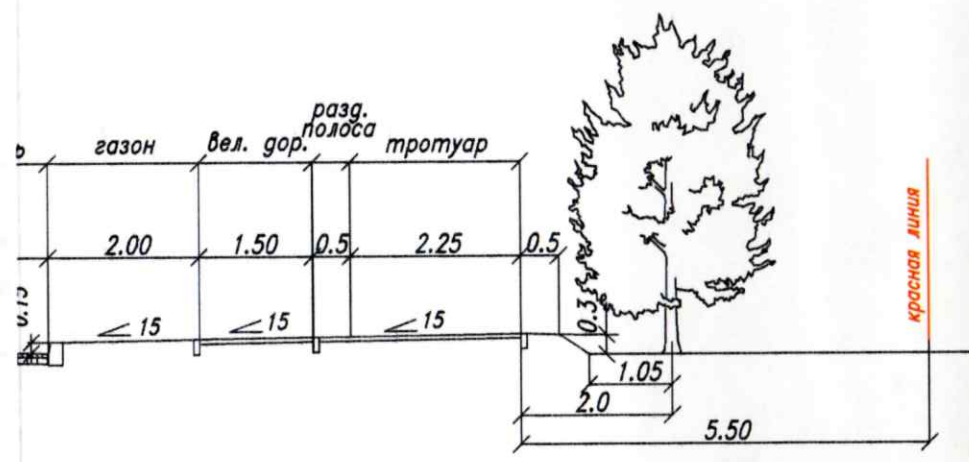


положения листов



Группа из 22 кустарника гортензия древовидная с шагом высадки 0,5м

Группа из 16 деревьев бук лесной с шагом высадки 5м



Ведомость зеленых насаждений по 2 участку

N п/п	Наименование	Обозначение в плане	Ед. измер.	Количество
1.	Бук лесной возраст не менее 12 лет	●	шт.	16
2.	Гортензия древовидная	—	шт.	22
ИТОГО:				
	Деревья:		шт.	16
	Кустарники:		шт.	22

Проверил:
инженер отдела
землеустройства
17.08.21

Н.В. Журавель

МК № 0335300000220000210-20-ПКО

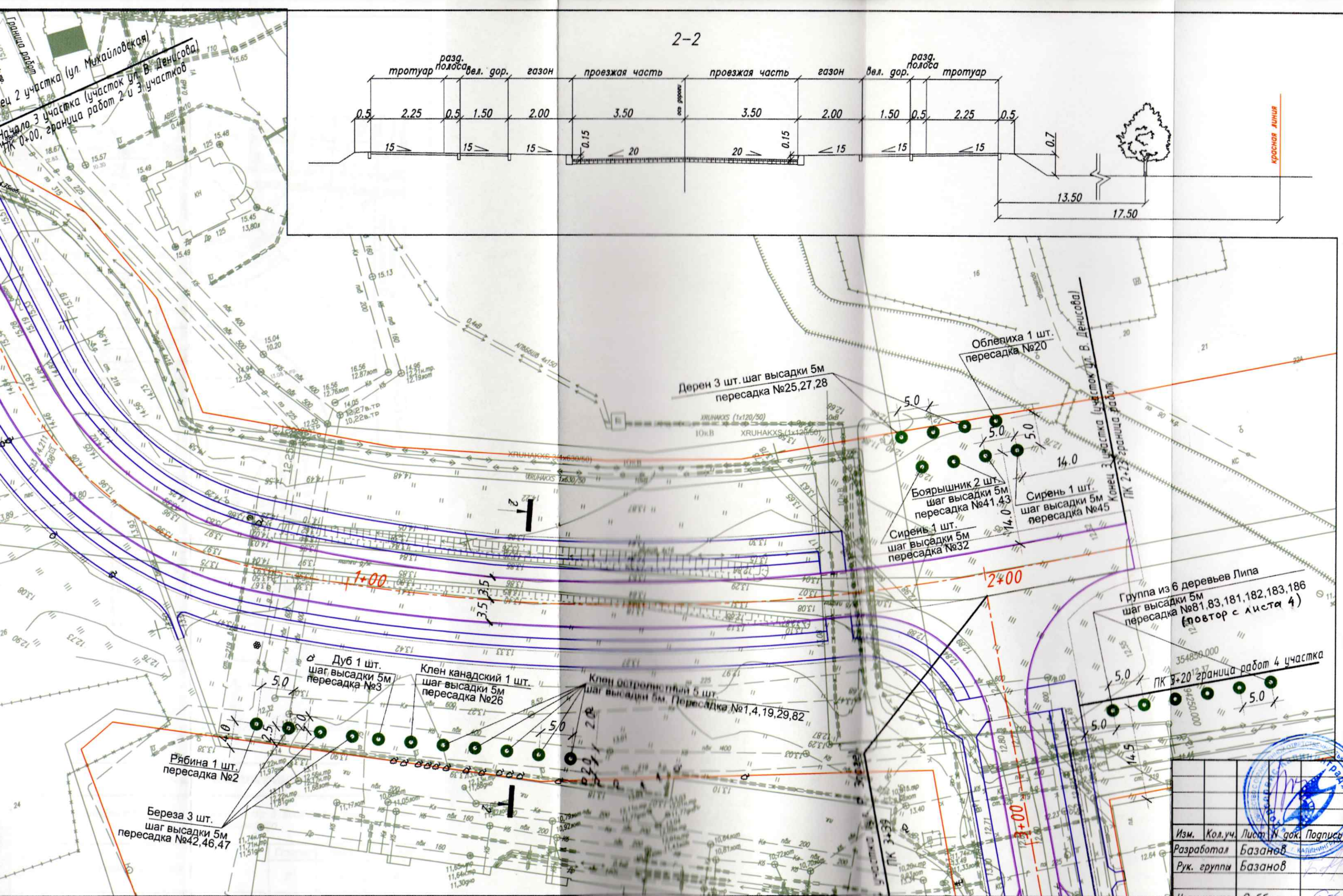
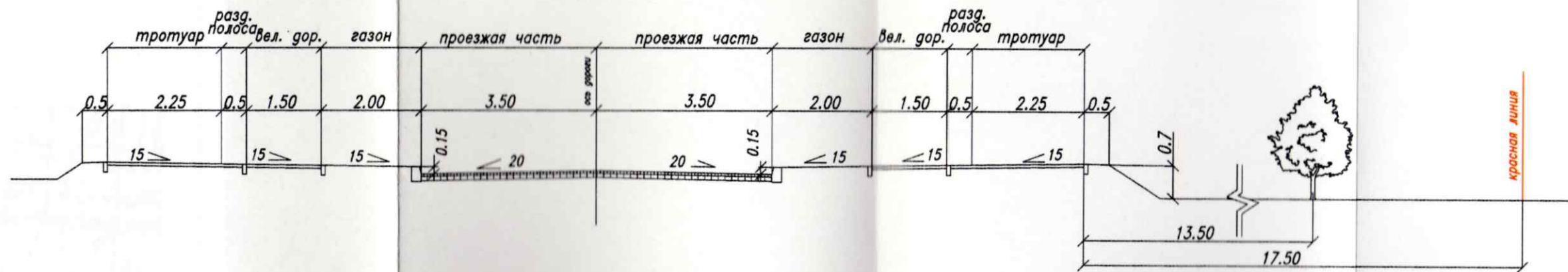
Строительство улично-дорожной сети в Восточном жилом районе г. Калининграда

Дата

Дата	Стадия	Лист	Листов
02.21			
02.21	Улично-дорожная сеть	П	2
02.21	Разбивочный план компенсационного озеленения совмещенный с посадочным 2 участок		
02.21	Строительство ул. Михайловская М 1:500		

ООО "ДОРСЕРВИС - Калининград"

Формат А4х4



Изм.	Кол.уч.	Лист	№ док.	Подпись
Разработал	Базанов			
Рук. группы	Базанов			
Норм.контр.	Субботин			
ГИП	Субботин			